

# fonderie ariotti

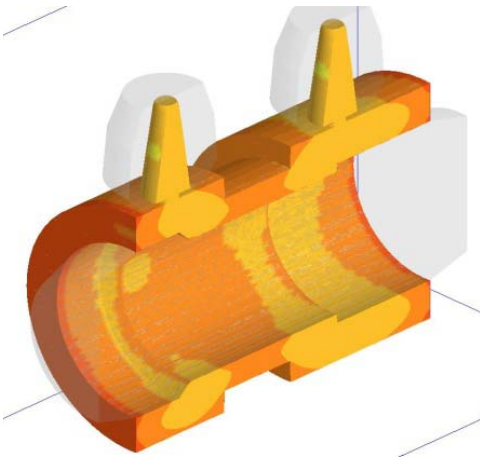
Newsletter 001 / 2012

## Servizi di co-design

Il time to market è da sempre il nostro impegno principale ed è sempre più la variabile chiave nella competizione odierna.

Da oggi il servizio tecnico offre alla clientela nuove opportunità di confronto con rinnovati strumenti computerizzati di simulazione e nuove risorse dedicate allo sviluppo e alla verifica strutturale con prove dinamiche.

Elevati livelli di competenza e conoscenza ed idonei supporti tecnologici sono una garanzia di mantenere standard qualitativi ottimali anche in futuro.



## co-design service

Time to market has always been our main commitment. Maximum speed plays a very important role in the current competition.

Ariotti's technical department offers to the clientele new cooperation opportunities through a new simulating software and new human resources engaged in R&D and in structural researches through dynamic tests.

High-level competences and know-how and qualified software programs represent a guarantee to keep high quality standards also in the future.

